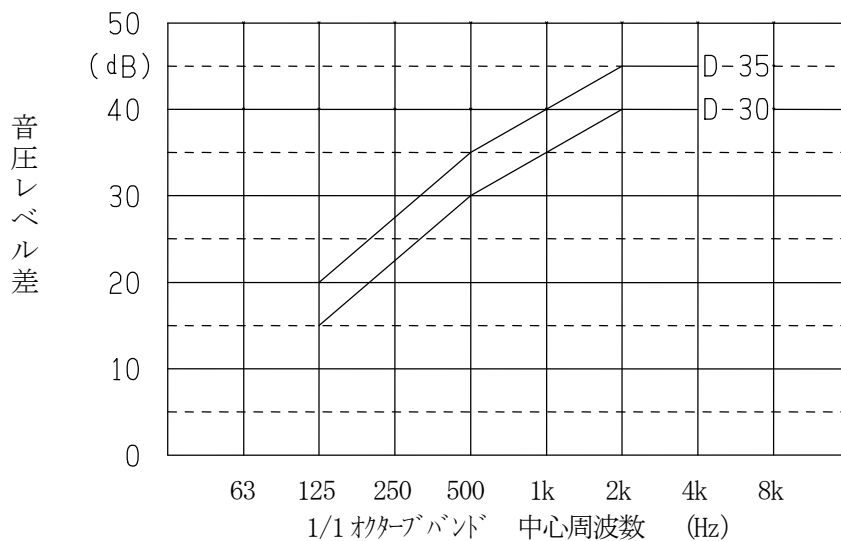


K S T 組立式無響室 AF(V), HF(V) シ リ ー ズ

用 途 : 騒音が比較的小さい場所に設置する「無響室」です。
計測対象の騒音が比較的大きい場合にも使用可能です。
温度や湿度をコントロールする「環境試験室兼無響室」として使用可能です。

- 特 長 :
- 1) 防音パネルの組立が簡単で工期が大幅に短縮できます。
 - 2) 防音パネルが組立式ですから、工事費用が低減できます。
 - 3) AF (V) シリーズは「全無響室」ですが、吸音層付床格子を搬出すれば、「半無響室」としても使用できます。
 - 4) 吸音層として、他の吸音楔や層状吸音層を選ぶことも可能です。また、更に低い遮断周波数を持つ吸音層を選ぶこともできます。
 - 5) 防音パネルは断熱パネルとしても利用できます。
 - 6) 遮音等級D-30のHL-C型もあります。
 - 7) 防音エンクロージャ用としてHL-B型、HL-C型が利用できます。

音響特性 : 1) 遮音特性 遮音等級 D-35 (JIS A 1419による)



2) 吸音特性 垂直入射吸音率 330Hz以上 98%以上

構 造 : 1) 遮音材 カラー鋼板製防音パネル
2) 吸音材 F型吸音体 H=200

付属設備 : 防音扉 850W×1730H×1本
床格子 (AF (V) シリーズのみ)
照明設備, 貫通スリーブ φ50×1

別途設備 : 観測窓、空調換気設備、文字入り表示灯、モニターテレビ、
インターホン、端子盤、防災設備、マイク吊フック

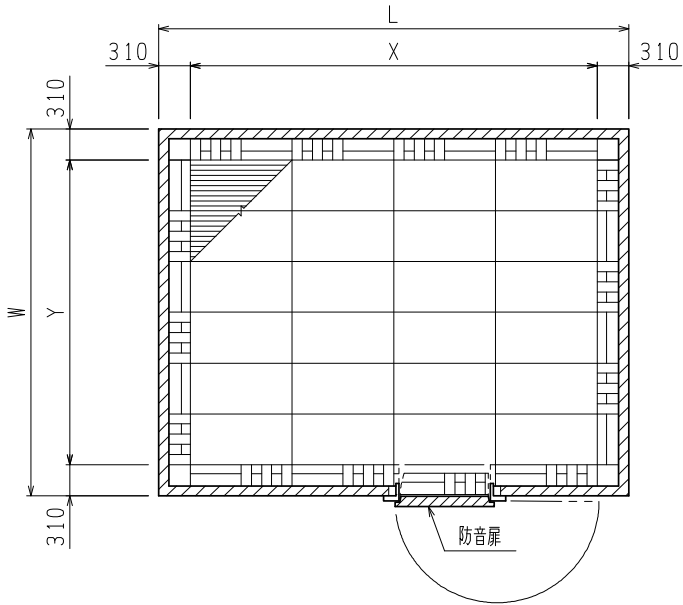
組立式無響室一覧表

無響室型式	外形寸法 (mm)			有効寸法 (mm)			無響室の構造			備考
	L	W	H	X	Y	Z	種類	防振床	吸音層	
AFV-6050B33	6,620	5,620	3,940	6,000	5,000	3,300	全無響室	有	F型吸音体 H=200	CH=3,200
-6040B30	6,620	4,620	3,640	6,000	4,000	3,000				CH=2,900
-5040B27	5,620	4,620	3,340	5,000	4,000	2,700				CH=2,600
-4030B26	4,620	3,620	3,240	4,000	3,000	2,600				CH=2,500
-3530B25	4,120	3,620	3,140	3,500	3,000	2,500				CH=2,400
-3025B24	3,620	3,120	3,040	3,000	2,500	2,400				CH=2,300
-2520B23	3,120	2,620	2,940	2,500	2,000	2,300				CH=2,200
-2015B22	2,620	2,120	2,840	2,000	1,500	2,200				CH=2,100
AF-6050B33	6,620	5,620	3,815	6,000	5,000	3,300				全無響室
-6040B30	6,620	4,620	3,515	6,000	4,000	3,000	CH=2,900			
-5040B27	5,620	4,620	3,215	5,000	4,000	2,700	CH=2,600			
-4030B26	4,620	3,620	3,115	4,000	3,000	2,600	CH=2,500			
-3530B25	4,120	3,620	3,015	3,500	3,000	2,500	CH=2,400			
-3025B24	3,620	3,120	2,915	3,000	2,500	2,400	CH=2,300			
-2520B23	3,120	2,620	2,815	2,500	2,000	2,300	CH=2,200			
-2015B22	2,620	2,120	2,715	2,000	1,500	2,200	CH=2,100			
HFV-6050B33	6,620	5,620	3,735	6,000	5,000	3,300	半無響室	有	F型吸音体 H=200	
-6040B30	6,620	4,620	3,435	6,000	4,000	3,000				
-5040B27	5,620	4,620	3,135	5,000	4,000	2,700				
-4030B26	4,620	3,620	3,035	4,000	3,000	2,600				
-3530B25	4,120	3,620	2,935	3,500	3,000	2,500				
-3025B24	3,620	3,120	2,835	3,000	2,500	2,400				
-2520B23	3,120	2,620	2,735	2,500	2,000	2,300				
-2015B22	2,620	2,120	2,635	2,000	1,500	2,200				
HF-6050B33	6,620	5,620	3,610	6,000	5,000	3,300				半無響室
-6040B30	6,620	4,620	3,310	6,000	4,000	3,000				
-5040B27	5,620	4,620	3,010	5,000	4,000	2,700				
-4030B26	4,620	3,620	2,910	4,000	3,000	2,600				
-3530B25	4,120	3,620	2,810	3,500	3,000	2,500				
-3025B24	3,620	3,120	2,710	3,000	2,500	2,400				
-2520B23	3,120	2,620	2,610	2,500	2,000	2,300				
-2015B22	2,620	2,120	2,510	2,000	1,500	2,200				

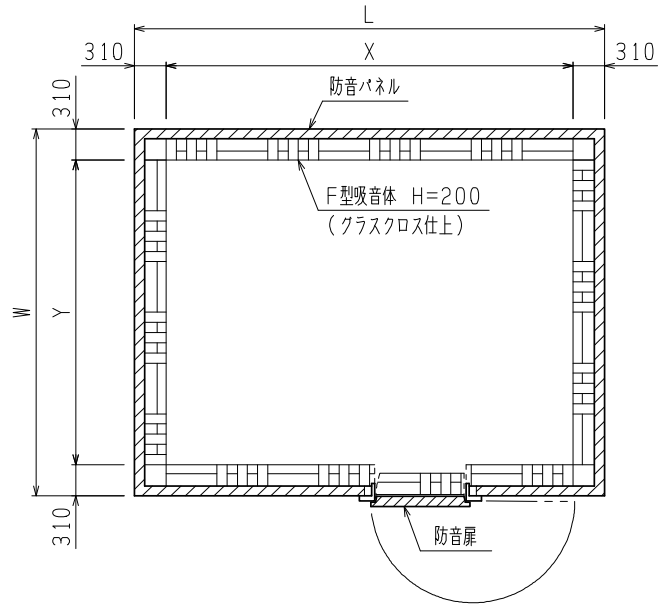
注1) 外形寸法は、換気設備や梁等を含まない防音パネルの外形寸法です。

注2) 防音パネルの外面仕上げ色は、アイボリー（マンセル 2.5Y8.5/1.9）です。

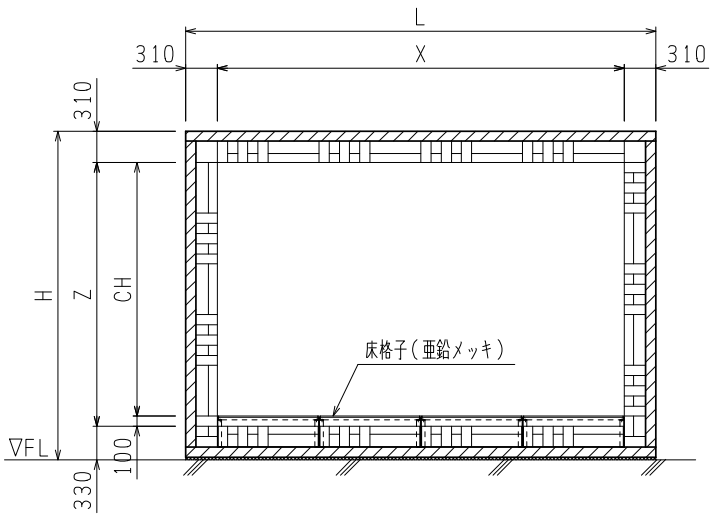
注3) このカタログは、予告無しに変更することがありますので予め御了承下さい。



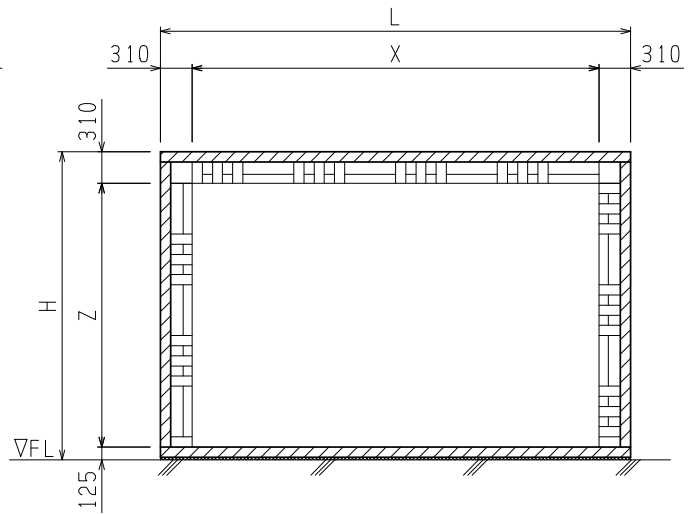
AF(V)型 平面図



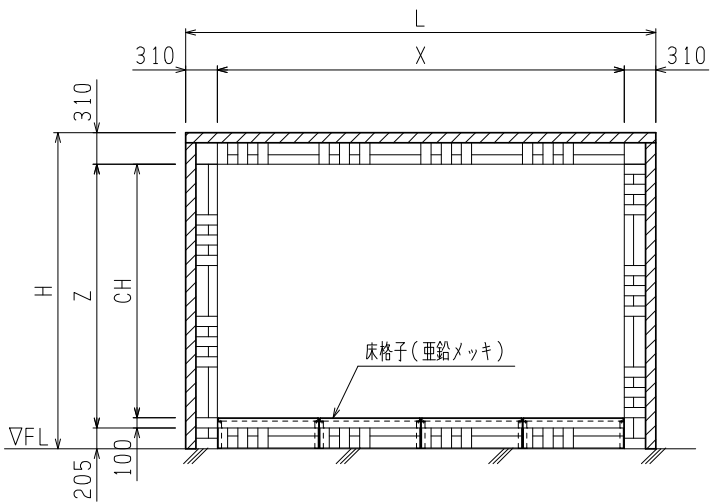
HF(V)型 平面図



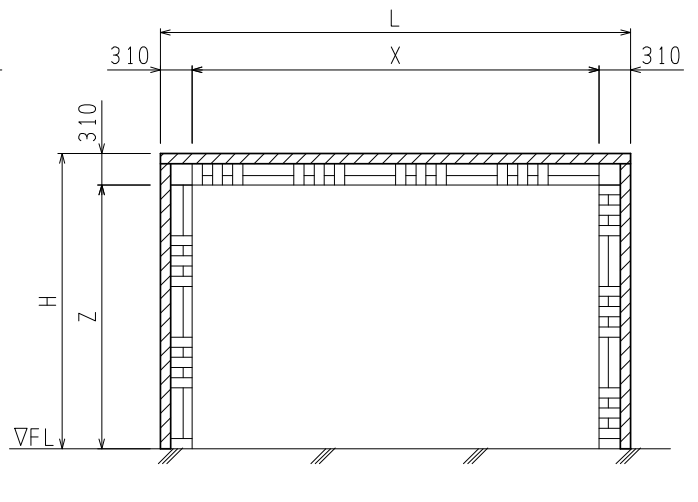
AFV型 断面図



HFV型 断面図

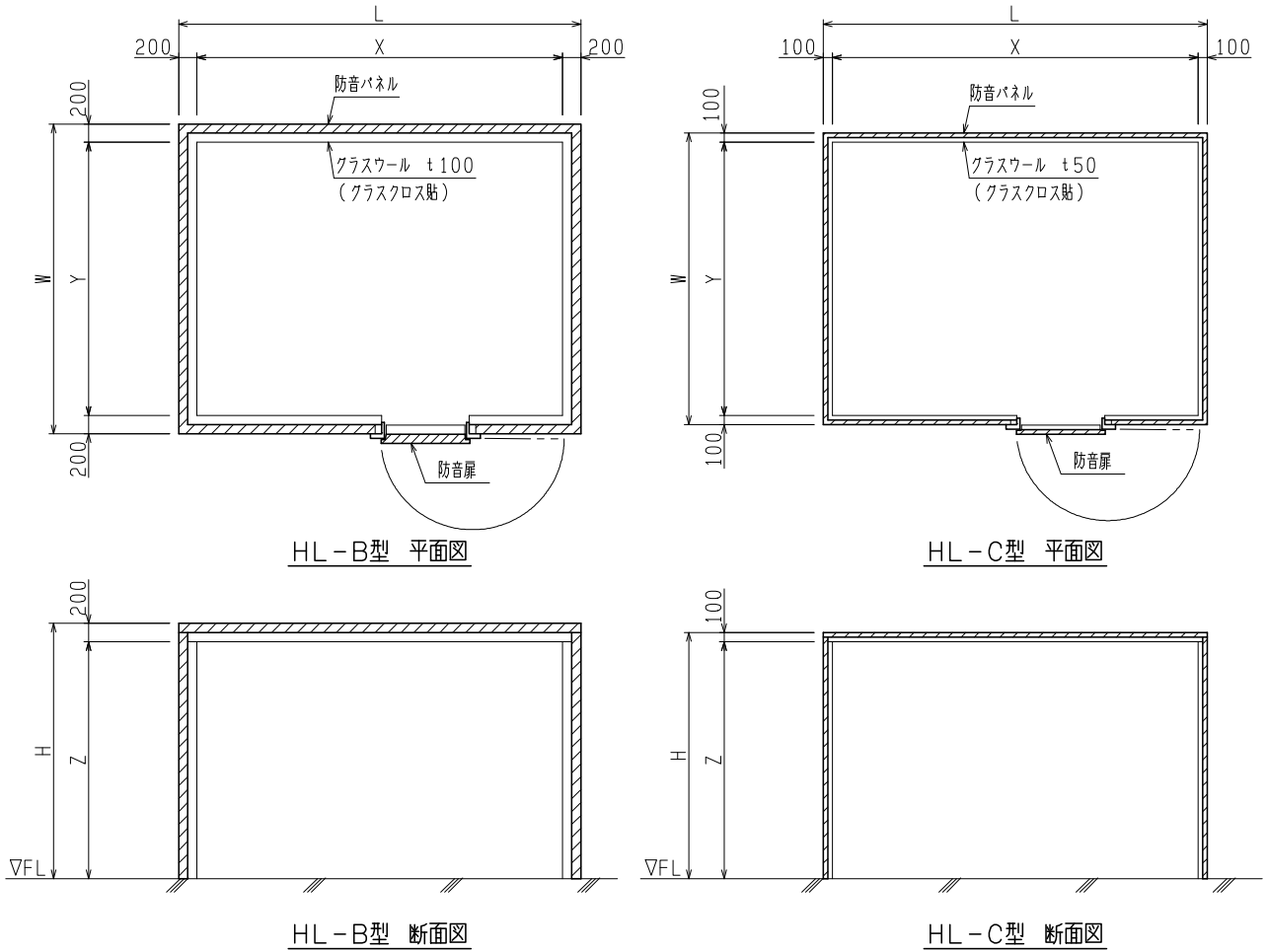


AF型 断面図



HF型 断面図

K S T 組立式防音室 HL(V) シリーズ



組 立 式 防 音 室 一 覧 表

無響室型式	外形寸法 (mm)			有効寸法 (mm)			防音室の構造			備 考
	L	W	H	X	Y	Z	種 類	防振床	吸音層	
HL -6050B33	6,400	5,400	3,500	6,000	5,000	3,300	防音パネ t100	無	グラスウ t=100	
-6040B30	6,400	4,400	3,200	6,000	4,000	3,000				
-5040B27	5,400	4,400	2,900	5,000	4,000	2,700				
-4030B26	4,400	3,400	2,800	4,000	3,000	2,600				
-3530B25	3,900	3,400	2,700	3,500	3,000	2,500				
-3025B24	3,400	2,900	2,600	3,000	2,500	2,400				
-2520B23	2,900	2,400	2,500	2,500	2,000	2,300				
-2015B22	2,400	1,900	2,400	2,000	1,500	2,200				
HL -6050C33	6,200	5,200	3,400	6,000	5,000	3,300	防音パネ t50	無	グラスウ t=50	
-6040C30	6,200	4,200	3,100	6,000	4,000	3,000				
-5040C27	5,200	4,200	2,800	5,000	4,000	2,700				
-4030C26	4,200	3,200	2,700	4,000	3,000	2,600				
-3530C25	3,700	3,200	2,600	3,500	3,000	2,500				
-3025C24	3,200	2,700	2,500	3,000	2,500	2,400				
-2520C23	2,700	2,200	2,400	2,500	2,000	2,300				
-2015C22	2,200	1,700	2,300	2,000	1,500	2,200				

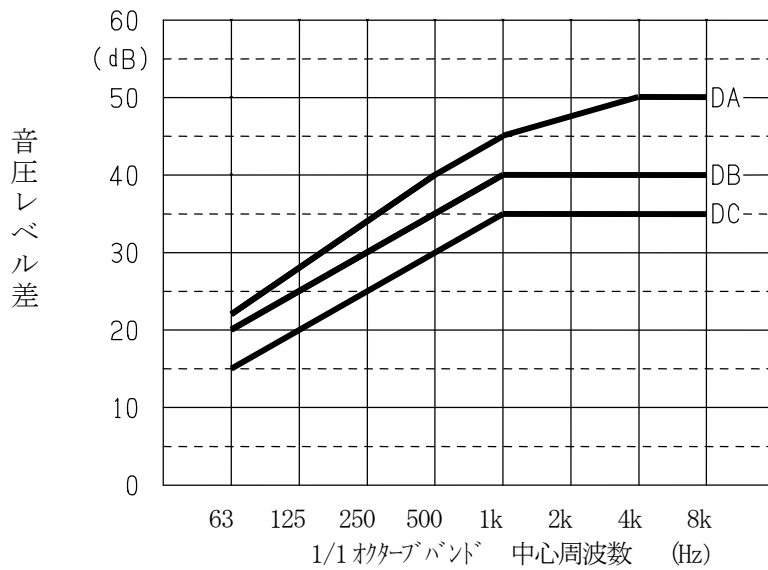
注1) 外形寸法は、換気設備や梁等を含まない防音パネルの外形寸法です。
 注2) 防音パネルの外表面仕上げ色は、アイボリー（マンセル 2.5Y8.5/1.9）です。
 注3) このカタログは、予告無しに変更することがありますので予め御了承下さい。

K S T 防音扉 DA, DB, DC シ リ ー ズ

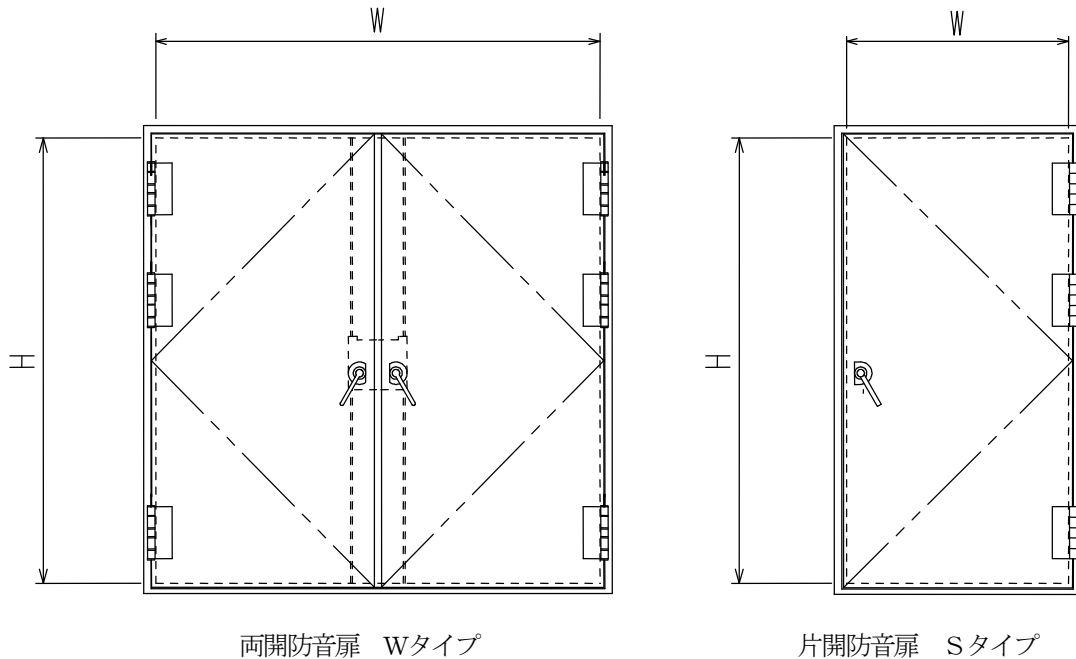
用 途 : 無響室、防音室、残響室等の音響研究解析室用防音扉
 放送スタジオ、録音スタジオ、アナウンスブース、試聴室等の防音扉
 大きい騒音を発生する機械室の防音扉

- 特 長 :
- 1) 遮音性能は用途に合わせて3段階あります。
 - 2) 標準以外の大きさも可能です。
 - 3) 更に高い遮音性能を持つ防音扉も可能です。
 - 4) 視窓を組み込むことも可能です。
 - 5) 鋼板製扉ですから防火戸としても使用できます。

遮音性能 :



別途金物 : ドアクローザー、鍵、順位調整器
 姿 図 :



防音扉一覧表

防音扉型式	開口寸法 (mm)		見込み (mm)		付 属 金 物				備 考
	幅 W	高さH	扉厚 t	最小枠厚	重量丁番	ハンドル	上げ落とし	戸当り	
両開 DA-3030W	3,000	3,000	100	215	6	2	0	2	
〃 DA-2525W	2,500	2,500	100	215	6	2	0	2	
〃 DA-2424W	2,400	2,400	100	215	6	2	0	2	
〃 DA-2020W	2,000	2,000	100	190	6	1	1	2	
〃 DA-1820W	1,800	2,000	100	190	6	1	1	2	
〃 DA-1818W	1,800	1,800	100	190	6	1	1	2	
親子 DA-1518W	1,500	1,800	100	190	6	1	1	2	
〃 DA-1218W	1,200	1,800	100	190	6	1	1	2	
片開 DA-1520S	1,500	2,000	100	190	3	1	0	1	
〃 DA-1220S	1,200	2,000	100	190	3	1	0	1	
〃 DA-1020S	1,000	2,000	100	190	3	1	0	1	
〃 DA- 918S	900	1,800	100	190	3	1	0	1	
〃 DA- 818S	800	1,800	100	190	2	1	0	1	
〃 DA- 618S	600	1,800	100	190	2	1	0	1	
〃 DA- 606S	600	600	100	190	2	1	0	1	点検用
両開 DB-3030W	3,000	3,000	60	140	6	2	0	2	
〃 DB-2525W	2,500	2,500	60	140	6	2	0	2	
〃 DB-2424W	2,400	2,400	60	140	6	2	0	2	
〃 DB-2020W	2,000	2,000	60	140	6	2	0	2	
〃 DB-1820W	1,800	2,000	60	140	4	2	0	2	
〃 DB-1818W	1,800	1,800	60	140	4	2	0	2	
親子 DB-1518W	1,500	1,800	60	140	4	2	0	2	
〃 DB-1218W	1,200	1,800	60	140	4	1	0	2	
片開 DB-1520S	1,500	2,000	60	140	3	1	0	1	
〃 DB-1220S	1,200	2,000	60	140	3	1	0	1	
〃 DB-1020S	1,000	2,000	60	140	3	1	0	1	
〃 DB- 918S	900	1,800	60	140	2	1	0	1	
〃 DB- 818S	800	1,800	60	140	2	1	0	1	
〃 DB- 618S	600	1,800	60	140	2	1	0	1	
〃 DB- 606S	600	600	60	140	2	1	0	1	点検用
両開 DC-3030W	3,000	3,000	50	130	6	2	0	2	
〃 DC-2525W	2,500	2,500	40	120	6	2	0	2	
〃 DC-2424W	2,400	2,400	40	120	6	2	0	2	
〃 DC-2020W	2,000	2,000	40	120	4	2	0	2	
〃 DC-1820W	1,800	2,000	40	120	4	2	0	2	
〃 DC-1818W	1,800	1,800	40	120	4	2	0	2	
親子 DC-1518W	1,500	1,800	40	120	4	2	0	2	
〃 DC-1218W	1,200	1,800	40	120	4	1	2	2	
片開 DC-1520S	1,500	2,000	40	120	3	1	0	1	
〃 DC-1220S	1,200	2,000	40	120	3	1	0	1	
〃 DC-1020S	1,000	2,000	40	120	2	1	0	1	
〃 DC- 918S	900	1,800	40	120	2	1	0	1	
〃 DC- 818S	800	1,800	40	120	2	1	0	1	
〃 DC- 618S	600	1,800	40	120	2	1	0	1	
〃 DC- 606S	600	600	40	120	2	1	0	1	点検用

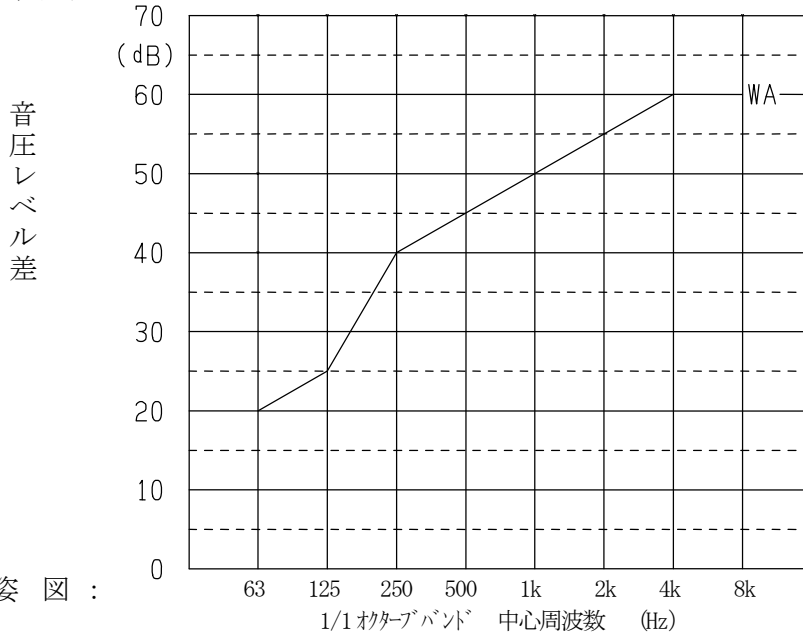
注1) このカタログは、予告無しに変更することがありますので予め御了承下さい。

KST 防音窓 WA シリーズ

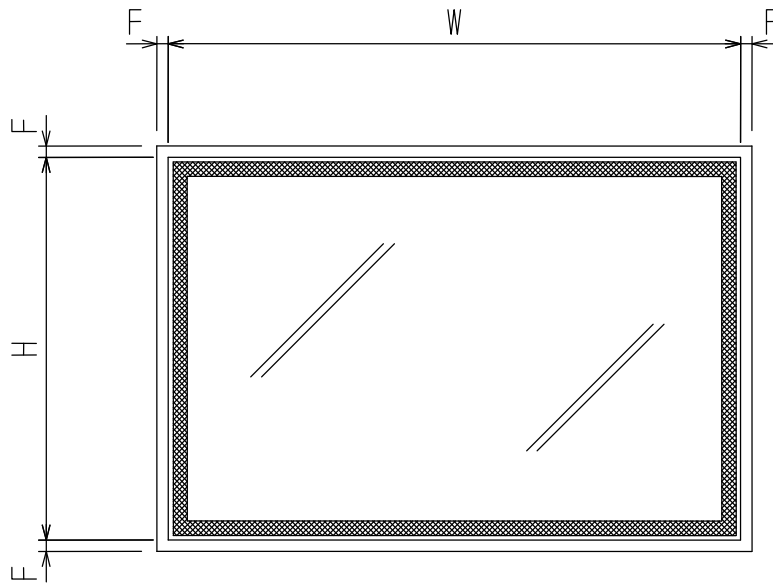
用 途 : 無響室、防音室、残響室等の音響研究解析室用防音窓
 放送スタジオ、録音スタジオ、アナウンスブース、試聴室等の防音窓
 大きい騒音を発生する機械室の防音窓

特 長 : 1) 標準以外の大きさも可能です。
 2) 更に高い遮音性能を持つ防音窓も可能です。
 3) 網入りガラス、線入りガラスも使用できます。

遮音性能 :



姿 図 :



防音窓 WAシリーズ

防音窓一覧表

防音窓型式	枠内法寸法 (mm)		最小枠見込み (mm)		付属材料		備考
	幅 W	高さH	厚さ	額縁幅F	ガラス	ガスケット	
WA -3010	3,000	1,000	300	30	t 10×2	2	
WA -2010	2,000	1,000	300	30	t 10×2	2	
WA -1809	1,800	900	300	30	t 10×2	2	
WA -1512	1,500	1,200	300	30	t 10×2	2	
WA -1510	1,500	1,000	300	30	t 10×2	2	
WA -1505	1,500	500	300	30	t 10×2	2	
WA -1210	1,200	1,000	300	30	t 10×2	2	
WA -1209	1,200	900	300	30	t 10×2	2	
WA -1205	1,200	500	300	30	t 10×2	2	
WA -1006	1,000	800	300	30	t 10×2	2	
WA -1005	1,000	500	300	30	t 10×2	2	
WA - 909	900	900	300	30	t 10×2	2	
WA - 906	900	600	300	30	t 10×2	2	
WA - 806	800	600	300	30	t 10×2	2	
WA - 805	800	500	300	30	t 10×2	2	
WA - 606	600	500	300	30	t 10×2	2	
WA - 605	600	500	300	30	t 10×2	2	
WA - 505	500	500	300	30	t 10×2	2	

注1) このカタログは、予告無しに変更することがありますので予め御了承下さい。